

Fiche technique

Caractéristiques du produit



Four électrique GN 2/1 statique

Modèle	Code SAP	00013599
FSD-98ET	Groupe d'articles	Fourneaux



– Type d'appareil: Appareil électrique

Code SAP	00013599	Puissance électrique [kW]	6.700
Largeur nette [mm]	800	Alimentation	400 V / 3N - 50 Hz
Profondeur nette [mm]	855	Largeur de la partie intérieur de l'appareil [mm]	670
Hauteur nette [mm]	480	Profondeur de la partie intérieur de l'appareil [mm]	730
Poids net [kg]	35.00	Hauteur de la pièce interne [mm]	340

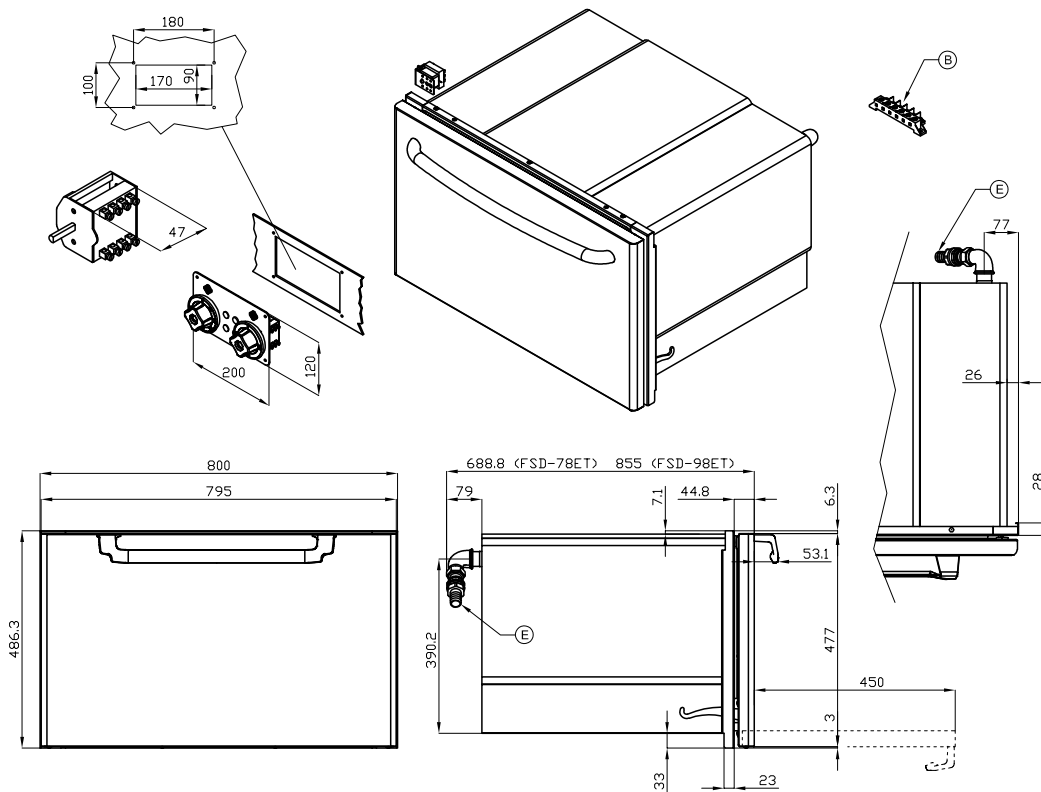
Fiche technique

Dessin technique



Four électrique GN 2/1 statique

Modèle	Code SAP	00013599
FSD-98ET	Groupe d'articles	Fourneaux



A	Data plate		B	Electrical connection	
E	Water drainage	Ø25mm			

Fiche technique

Paramètres techniques



Four électrique GN 2/1 statique

Modèle	Code SAP	00013599
FSD-98ET	Groupe d'articles	Fourneaux

1. Code SAP:

00013599

2. Largeur nette [mm]:

800

3. Profondeur nette [mm]:

855

4. Hauteur nette [mm]:

480

5. Poids net [kg]:

35.00

6. Largeur brute [mm]:

830

7. Profondeur brute [mm]:

970

8. Hauteur brute [mm]:

770

9. Poids brut [kg]:

45.00

10. Type d'appareil:

Appareil électrique

11. Type de construction de l'appareil:

Drop-In

12. Puissance électrique [kW]:

6.700

13. Alimentation:

400 V / 3N - 50 Hz

14. Type de chauffage de l'appareil:

Cuisson statique

15. Informations complémentaires:

- grille: 65 x 71 - GN2/1

16. Type de four:

Électrique, statique

17. Taille du four:

GN 2/1

18. Largeur de la partie intérieur de l'appareil [mm]:

670

19. Profondeur de la partie intérieur de l'appareil [mm]:

730

20. Hauteur de la pièce interne [mm]:

340

21. Section des conducteurs CU [mm²]:

1,5

- Výkon (kW): 5-5,7 (230 V); 8,7-9,8 (400 V)